

文章编号: 0258-7025(2007)01-0003-18

综 述

卫星激光通信 链路和终端技术

刘立人

(中国科学院上海光学精密机械研究所, 上海 201800)

摘要 卫星激光通信具有巨大的潜在应用价值,国际上已实现高码率、小型化、轻量化和低功耗激光通信终端,全文的第一部分即“链路和终端技术”综述了卫星激光通信的国外进展,介绍了终端的关键技术,讨论了终端设计思想。第二部分(另文)将讨论和介绍卫星激光通信终端地面检测和验证技术。

关键词 星间激光通信;星地激光通信;光学瞄准捕获跟踪;非相干光通信;零差相干光通信

中图分类号 TN 929.1 **文献标识码** A

Laser Communications in Space Optical Link and Terminal Technology

LIU Li-ren

(Shanghai Institute of Optics and Fine Mechanics, The Chinese Academy of Sciences, Shanghai 201800, China)

Abstract The free-space laser communications are of potential applications in the space, the satellite lasercom terminals have reached a level of high data rate, compact and light construction, and low-power consumption in the world. This paper reviews the international progresses on the satellite lasercom, discusses the related key techniques, and gives the suggestions for the design of overall scheme. In the next paper, the test and verification techniques on the ground for satellite lasercom terminals will be introduced.

Key words intersatellite laser communications; satellite-to-ground laser communications; optical pointing, acquisition and tracking (PAT); incoherent optical transmission; coherent optical BPSK homodyne transmission

1 引 言^[1-6]

随着空间技术的发展,出现并大量使用了各种用途的卫星和航天器,其中绝大部分与信息有关,例如光学遥感卫星、微波遥感卫星、军事侦查卫星、气象卫星、海洋卫星、通信卫星、通信星座、深空探测卫星、科学实验卫星和 GPS 导航卫星等。卫星(包括各种航天器)之间、卫星与地面站之间的通信目前主要采用微波手段,由于受无线电载波频率的限制(如 10 GHz),数据传输速率大约在 150 Mbit/s 左右,基本可以满足图像信息的传输,但是不能满足合成孔径雷达数据的实时传输,例如德国 TerraSAR 卫星的 X 波段合成孔径雷达数据率约为 5.6 Gbit/s。因此,发展新的通信手段,实现高码率传输是十分必要的。

卫星通信链路包括:高轨静止卫星之间的链路(GEO-GEO:距离约 80000 km),低轨卫星和高轨卫星之间的链路(LEO-GEO:距离最长为 45000 km)以及低轨卫星之间的链路(LEO-LEO:距离约数千千米),其中非静止卫星也可能是中轨卫星(MEO)和空间站等。此外,也包括卫星与光学地面站、深空航天器与卫星或地面站的链路。相关的卫星可以组成一个局域网络,或者构成一个全球性的网络,这就是国际上出现的空间网络-天基网的基本概念,天基网的分支链路需要高码率传输。以地上的光纤通信互联网作比较,光链接天基网必将有广泛的应用(如图 1 所示),对通信可能产生革命性的变革。

由此可见,卫星通信的进一步发展需要实现高码率的传输,通信终端也需要适合于空间平台应用,

收稿日期:2006-11-10; 收到修改稿日期:2006-11-17

作者简介:刘立人(1942—),男,上海人,研究员,博士生导师,目前研究方向为光折变光学、晶体光学和星际激光通信。

E-mail: lirenliu@mail.shnc.ac.cn

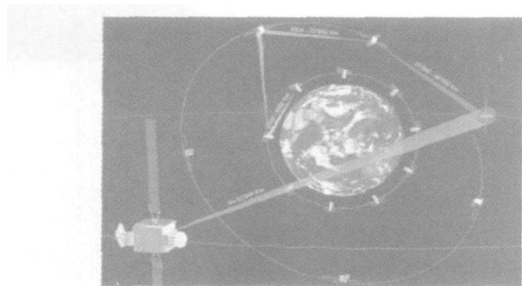


图 1 自由空间激光通信在空间的应用

Fig. 1 Laser space communications and applications

即必须小型化、轻量化和低能耗。唯一能够满足这些要求的通信手段是自由空间激光通信。

激光具有高度的时间和空间相关性,其振荡频率很高,激光频率(典型如 $1\ \mu\text{m}$ 波长)比微波频率(典型如 $10\ \text{GHz}$)高约 4 个数量级以上,因此卫星的自由空间激光通信相对于微波通信具有如下明显的优点:带宽大数据传输速率高、天线尺寸小、抗干扰保密性好。自由空间激光通信能够以 1% 的微波天线面积获得高 10~100 倍的数据传输,预期自由空间激光通信能够实现高达数百 Gbit/s 的传输速率,完全满足将来空间组网的要求。

自由空间激光通信在卫星通信和组网领域具有重要发展前景,卫星间激光通信有可能形成新兴信息产业。第一部分“链路和终端技术”将介绍卫星激光通信的关键技术、国际发展现状、设计思想,并总结国外发展的经验和提出若干看法。

星间激光通信终端的主要技术指标和运行性能不可能在空间进行检测和验证,必须事先在地面实验室条件下进行模拟检验,因此必须同时建立相应的检测验证平台。目前已获成功的星间激光通信计划都充分证明了为发展高精度高性能激光通信终端必须建立更高精度的地面检验平台的必要性。这部分内容将在第二部分“地面检测和验证技术”(《中国激光》2007 年第 2 期)中介绍。

2 卫星激光通信的关键技术

一个星间激光通信终端通常由两大基本系统组成,即激光通信系统和光学跟瞄系统,前者用于两个卫星的信息传输,后者用于它们之间的瞄准、捕获和跟踪。整个光学系统也分为主镜望远镜和光学平台两大部分,光学平台安装光通信和光跟瞄部件及其连接光路布置。终端的设计也必须适合于空间环境要求,考虑和克服卫星平台环境干扰,考虑使用寿

命^[1,2,6]。

2.1 激光通信系统

激光通信通常采用两种通信方式,即非相干光直接探测通信方式和相干光外差接收通信方式。非相干直接探测通信方式也就是发射终端采用脉冲激光强度调制,接收终端采用光电探测器进行光脉冲的直接探测。相干光通信的接收原理是采用本机振荡激光与对方信号激光在光电探测器进行外差,但是目前都采用零差相干光通信技术,即本振与信号的频率相同。

光脉冲直接探测方式具有结构简单,技术成熟的优点,但是光接收机灵敏度比较低。相干接收技术可以自然抑止背景噪声,提高信噪比,从而得到每比特需要的光功率比非相干通信低约一个量级的光接收机灵敏度,这对于实现远距离或高码率数据传输是极有利的。例如,通信速率为数 Gbit/s 以上和传输距离达到几万千米以上时采用非相干光通信对于光源的功率要求就达到了不现实的地步,因此商业化应用的高码率激光通信终端都采用了相干光通信的方式。

2.2 光学跟瞄系统

光学跟瞄系统的主要作用是进行瞄准(Pointing),捕获(Acquisition)和跟踪(Tracking),即 PA T。另外一个重要作用是克服卫星平台本身存在的扰动,保持跟踪状态,从而保证激光链路不受外界环境干扰。

1) 瞄准过程:两个激光通信终端根据卫星轨道的预测,指向对方。

2) 捕获过程:由于卫星本身存在姿态和方向定位误差,因此激光通信终端的瞄准指向是否准确对准对方也存在误差,所以在瞄准之后必须在一定的视场范围内搜索捕获对方。

3) 跟踪过程:当一个激光通信终端在捕获视场内发现并捕获到对方激光通信终端的信标激光后就需要转入跟踪状态,保持激光通信链路的始终贯通。跟踪的目的是在跟踪状态下保证跟踪误差小于激光通信光束束宽,因此跟踪视场大小与通信激光发散度大小相当,这里也存在一个从捕获视场转入跟踪视场的中间过程,其响应时间设计十分重要。例如 SILEX (Semiconductor Inter-satellite Link Experiment, 即半导体星间激光链路试验)终端的跟踪精度小于 $1\ \mu\text{rad}$ 。

光学跟瞄系统一般由三部分光电机械系统组成,即粗跟瞄光电机械系统、精跟瞄光电机械系统和提前量光机械。粗跟瞄系统的主要功能是完成终端

的大角度范围的运动和入射信号光束的粗跟瞄,采用闭环控制。精跟瞄系统主要目的是捕获和精密跟踪入射光束,采用闭环控制。粗跟瞄和精跟瞄采用复合轴机制结合,以实现大扫描范围的高精度的跟踪。星间激光通信的两终端之间具有相对运动,从一个终端发射的激光到达另一个终端时将产生附加的位置移动,因此要引入一个光机械装置产生发射光束提前量偏转来进行补偿,属于开环控制。上述三个基本光机械机构是否全部或者部分采用视视具体的任务要求及其卫星平台环境条件而定,事实上, PAT 过程是双方终端的共同过程。

3 卫星激光通信技术的国外进展

二十多年来,欧洲各国、美国、日本等先进工业国家甚至包括一些第三世界国家投入了大量人力物力,制定了许多研究计划,开展了卫星激光通信的所有领域的研究开发。本文仅论及已经上天实现的、接近工业化应用的或者具有代表意义的卫星激光通信计划。

在卫星激光通信领域,欧洲已完全领先于美国,处于国际领先地位并在可预见的将来可保持这一地位。欧空局的 SILEX 计划是世界上首先实现了具有一定应用价值的高轨卫星-低轨卫星激光通信链接,同时发展了高码率、小型化、轻量化、低能耗的 OPTEL 工业化激光通信终端系列,也完成了德国合成孔径雷达卫星的高码率多用途激光通信终端 TSX-LCT,表明欧洲事实上实现了高性能的激光通信终端。日本参与了 SILEX 计划,表现了非常坚实的发展基础。美国的研究计划在总体技术方案考虑上存在问题,已发展的方案只能实现近距离的低性能的星间激光通信,因此欧空局发展工业化高性能激光通信终端的主要目的之一,是打入美国卫星激光通信的军用和民用市场。

3.1 欧空局 SILEX 计划^[7~30]

SILEX 计划是欧空局(ESA)于 20 世纪 80 年代开始的星间激光通信计划,由法国的 Matra Marconi Spac 全面负责,目的是要通过法国地面观测卫星 SPOT4(低轨卫星)与通信卫星 ARTEMIS(高轨卫星)之间的光学连接证实星间激光通信的可行性(图 2),同时实现 ARTEMIS 卫星与欧洲光学地面站的激光通信,并借助激光通信链路将 SPOT4 拍摄的图像真正实时地通过 ARTEMIS 卫星传送到法国的地面中心。SPOT4 卫星的运行轨道为:高

度 832 km,倾角 98.72°,携带左右两台(立体)5 波段(绿、红、近红外、中红外和全色)推扫型相机,CCD 像素数 3000/6000(全色),地面分辨率 10(全色)~20 m,覆盖面积 2 km × 60 km。

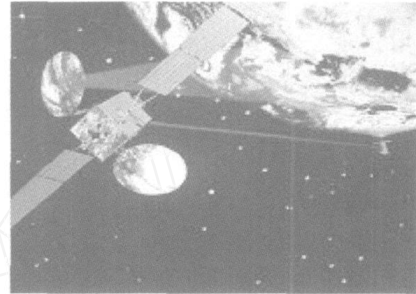
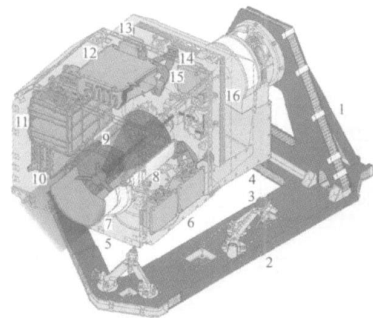


图 2 欧空局 SILEX 计划的 ARTEMIS 卫星和 SPOT4 卫星的激光链路

Fig. 2 SILEX mission configuration of optical link between ARTEMIS and SPOT4



1 coarse pointing support bracket	9 point ahead device electronics
2 aerial spacecraft interface structure	10 telecom electronics
3 launch lock devices	11 fine pointing sensors and control electronics
4 coarse pointing mechanism	12 mechanism and thermal control electronics
5 mobile part carrying	13 acquisition detector proximity module A
6 fine pointing device electronics	14 acquisition detector proximity module B
7 telescope baffle	15 optical head bench attachment device
8 telescope assembly	16 optical head bench

图 3 欧空局 SILEX 激光通信终端

Fig. 3 SILEX terminal overview

在 SPOT4 卫星与 ARTEMIS 卫星上安装了结构基本相同的空间激光通信终端 PASTEL 和 OPAL E,都采用了 L 型臂经纬仪结构,略微不同的是在低轨卫星终端上没有装备用于捕获指示的信标激光器。激光通信终端(图 3)的主要技术参数:通信速率为上行 50 Mbit/s(低轨卫星-高轨卫星),下行 2 Mbit/s(高轨卫星-低轨卫星);通信最大距离 45000 km;通信激光器为 GaAlAs 激光二极管,直接光强调制;接收检测器为雪崩光电二极管;信标激光器为多激光二极管(×19 光纤耦合);跟踪位置探测器为 CCD;望远镜孔径为 250 mm。具体光通信结构见图 4,精跟踪复合轴结构见图 5。

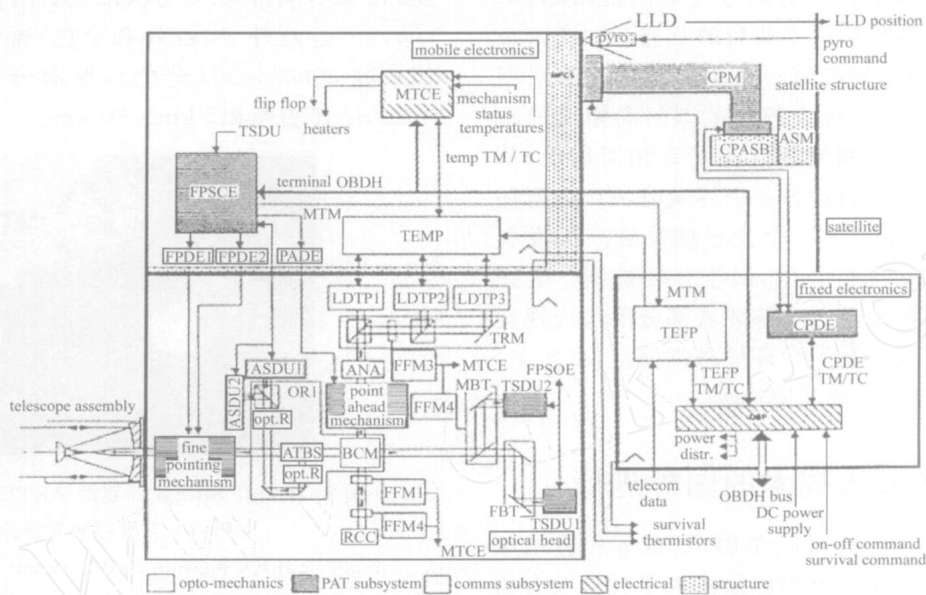


图4 SIL EX激光通信终端的光通信结构方框图

Fig.4 Functional diagram of SIL EX lasercom terminal

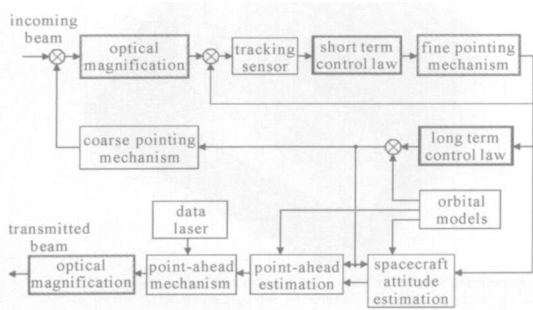


图5 SIL EX激光通信终端的精跟踪复合轴结构方框图

Fig.5 SIL EX tracking architecture

SIL EX 激光通信终端采用了扫描-凝视的捕获方式(图6),即高轨卫星首先采用精扫描光机械扫描信标激光,而低轨卫星用较大视场进行凝视捕获,然后低轨卫星发射通信激光,而高轨卫星进行捕获,最后高轨卫星改为通信激光,双方实现相互跟踪和通信。

SIL EX 激光通信终端的技术设计数据具有重要参考价值,现总结如下。

光学瞄准捕获跟踪(PAT)系统技术指标:1) 精跟瞄:跟踪模式带宽2 kHz,捕获模式带宽300 Hz,捕获模式(内)偏转范围 ±160 mrad,复合轴模式(内)偏转范围 ±10 mrad,相对精度 5% (3),瞄准噪声 5 μrad (1)。2) 粗跟瞄:扫描范围方位 ±160° 俯仰 ±90°,瞄准精度(BOL/EOL) 140 μrad/209 μrad,带宽0.2 Hz。3) 提前量:(内)偏转范围

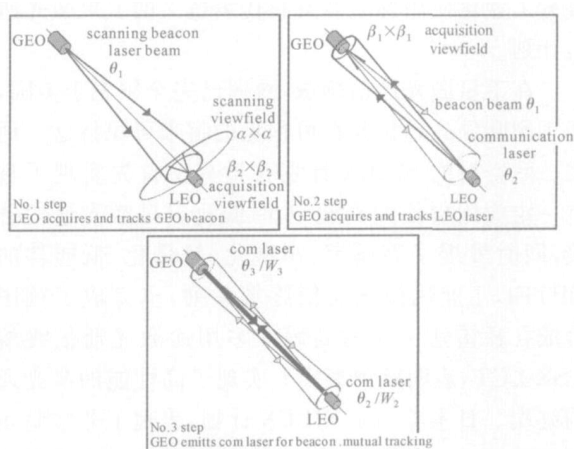


图6 扫描-凝视方式的捕获跟踪三步过程

Fig.6 Three-step acquisition sequence in the scanning/ staring mode

±6.5 mrad, 精度(内) < 5 μrad, 噪声(内) < 0.5 μrad (1), 带宽50 Hz。

激光通信系统技术指标:1) 低轨卫星终端(PASTEL):波长为 843 ~ 853 nm,激光功率为 120 mW(峰值)/60 mW(平均),光束发散度为 10 μrad,调制方式为 OOK DIM,数据速率为 50 Mbit/s,误码率(BER) < 10⁻⁶,望远镜口径为 φ250 mm,接收视场(APD)为 100 μrad,接收灵敏度为 -59 dBm(65 Mbit/s/BER10⁻⁶),发射波面波差为 λ/14,功耗为130 W,质量为80 kg。2) 高轨卫星终端(OPALE):波长为 815 ~ 825 nm,激光功率为

120 mW(峰值)/60 mW(平均),光束发散度为 $16 \mu\text{rad}$,调制方式为 OOK DIM,数据速率为 2 Mbit/s,误码率 $< 10^{-6}$,望远镜口径为 $\phi 250 \text{ mm}$,接收视场(APD)为 $100 \mu\text{rad}$,发射波面波差为 $\lambda/14$,功耗为 150 W,质量为 160 kg.

激光二极管信标光源技术指标:中心波长为 801 nm,光束发散度为 $750 \mu\text{rad}$,单激光二极管输出功率为 $(\times 19) 700 \text{ mW}$,总输出功率为 3.8 W,透射率为 45%,光纤耦合效率为 87.7%.

捕获位置传感器 CCD 技术指标:1) 低轨卫星:像素数 384×288 ,实际使用像素 288×288 ,每像素的视场为 $30 \mu\text{rad}$ ($23 \mu\text{m}$),捕获视场为 $8640 \mu\text{rad}$,采样速率为 33 Hz,像素读出速率为 3 MHz. 2) 高轨卫星:像素数 70×70 ,实际使用像素 70×70 ,每像素的视场为 $15 \mu\text{rad}$ ($23 \mu\text{m}$),捕获视场为 $1050 \mu\text{rad}$,采样速率为 135 Hz,像素读出速率为 3 MHz.

捕获性能:低轨卫星指向不确定角为 3.5 mrad ,高轨卫星指向不确定角为 3 mrad ,卫星不确定角决定的信标扫描视场为 8.6 mrad ,扫描周期为 130 s,照明持续时间为 0.45 s,扫描瞄准精度为 0.01° ,扫描(精跟瞄)频率响应为 300 Hz,收敛时间为 0.17 s(低轨卫星)/0.03 s(高轨卫星),捕获时间 150 s,捕获成功概率为 95%,捕获精度为 $\pm 0.5 \text{ pixel}$.

跟踪位置传感器(CCD THX31160)性能:像素数 14×14 (低轨卫星和高轨卫星),每像素的视场为 $17 \mu\text{rad}$ ($23 \mu\text{m}$),跟踪视场为 $238 \mu\text{rad} \times 238 \mu\text{rad}$ (捕获-跟踪的中继视场)/ $17 \mu\text{rad} \times 17 \mu\text{rad}$ (跟踪视场),像素读出速率为 3 MHz(捕获-跟踪的中继过程)/1 MHz(跟踪),低轨卫星采样速率为 1 kHz(中继)/4 kHz(信标)/8 kHz(通信),高轨卫星采样速率为 8 kHz,跟踪精度 $< 0.07 \mu\text{rad}$.

光学地面站位于 IAC Teide 观测中心,海拔高度为 2393 m.地面站望远镜口径为 1 m,为了克服大气湍流的影响,SILEX-OGS 地面站采用四孔径非相干发射.

SILEX 进程为:1998 年 3 月 22 日发射观察卫星 SPOT4(低轨卫星);2001 年 7 月发射通信卫星 ARTEMIS(高轨卫星),进行 SPOT4 平台 PASTEL 终端测试和 ARTEMIS 平台 OPALE 终端测试;2001 年 11 月 SILEX 系统实现星间链路和测试及其 ARTEMIS 平台 OPALE 终端与地面站链接.总之,成功实现了同步轨道卫星 ARTEMIS 与法国地面观测卫星 SPOT4 的光学链接,将 SPOT4 拍摄的卫星图像传输给了 ARTEMIS,再通过 ARTEMIS

中继实时地传输到了位于库鲁航天中心的卫星图像处理中心,在世界上首次实现了星间的激光通信,SILEX 计划的成功使星间激光通信技术由试验阶段转向商业应用阶段,具有划时代的意义.特别是 SILEX 计划解决了激光通信终端的精密光学瞄准捕获跟踪这一主要关键技术,所发展的复合轴粗-精跟瞄系统已经直接应用于新一代的高码率 OPTEL 和 TSX-LCT 等激光通信终端中.

由于发射的原因,开始时 ARTEMIS 卫星没有进入预定地球同步轨道,实际轨道周期为 20 h,当初实现的是非静止 ARTEMIS 高轨卫星和 SPOT4 低轨卫星的激光链接,证明了 SILEX 计划具有很高的技术水平.

3.2 日本 SILEX/LUCE 计划^[31-40]

日本也参加了 SILEX 计划,日本国家空间局(NASDA)为实现与欧空局的 ARTEMIS 卫星之间的激光连接(见图 7),研制了装载于低轨光学星间通信工程测试卫星 OICETS(Optical Inter-Orbit Communications Engineering Test Satellite)上的与 SILEX 激光通信终端兼容的 LUCE(Laser Utilizing Communications Equipment)激光通信终端.OICETS 即“闪光”(Kirari),卫星重 550 kg,轨道高度 600 km,倾角 35° .

LUCE 终端的工程模型(EM)与轨道模型(OM)

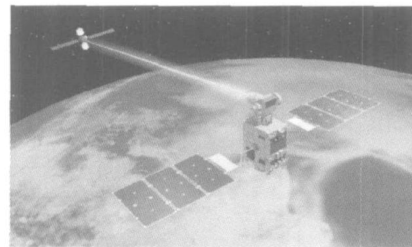


图 7 日本 OICETS 卫星激光通信计划示意图

Fig. 7 Japanese OICETS mission

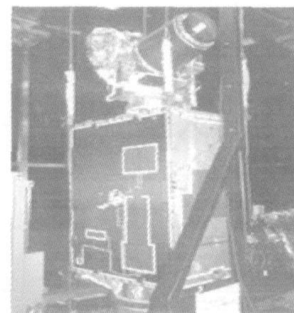


图 8 日本 OICETS 卫星和 LUCE 终端

Fig. 8 LUCE lasercom terminal

基本相同(见图 8),主要由光学部分(LUCE-O)和电学部分(LUCE-E)构成。LUCE-O 安装在 OICETS 卫星背对地球的一面,正对高轨卫星 ARTEMIS 的视场。LUCE-O 包括安装在两轴 U 型万向架上的光学天线和中继光学平台。激光发射机采用 GaAlAs 半导体激光二极管,粗跟踪传感器采用 CCD 探测器,精跟踪传感器采用四像限探测器 QD。LUCE-E 位于卫星内部,控制 LUCE-O 的捕获、跟踪与瞄准并实现通信功能(PN 码)。

主要技术指标为:通信激光发射平均功率为 100 mW,波长为 830 nm;调制模式为非归零码(NRZ)直接强度调制;通信速率为 50 Mbit/s,误码率为 10^{-6} ;望远镜口径为 260 mm;终端质量为 140 kg;功耗为捕获 310 W,通信 130 W。

日本 OICETS(LUCE)计划始于 1985 年,1987 年开始光跟瞄技术的研究。1993 年 1 月,日本国家空间局与欧空局建立了国际合作关系,确定 NEC 为研究单位。在 2003 年 9 月,LUCE 终端在欧空局的光学地面站进行了测试,实现了 LUCE 终端和 Artemis 卫星的双向通信试验。随后 OICETS 卫星于 2005 年 8 月 24 日成功发射,并于同年 12 月 9 日首次实现了 LUCE 终端与 Artemis 卫星上的终端之间的激光通信。2006 年 3 月,LUCE 终端与日本国家信息通信技术研究所(NICT)光学地面站成功进行了双向光学通信试验,2006 年 6 月 7 日,LUCE 终端与德国宇航中心移动光学地面站 OGS-OP 之间实现激光通信试验,在国际上首次实现低轨卫星与光学地面站的激光通信,这次成功意味着利用低

轨卫星与移动光学地面站建立灵活的光学通信网络的可能性。日本计划的成功更加推动了星间激光通信技术的发展。

3.3 瑞士 OPTEL 高性能激光通信终端系列^[41~43]

在发展 SIL EX 计划的同时,瑞士的 Contraves 空间中心在欧空局卫星星座链路(The cross links for satellite constellations, SROIL),星间链路先进技术(Intersatellite Link Front End, ISLFE)和通用技术(Optical Cross Links, OXL)等的多个合作计划的先期研究基础上,以工业化应用为目标,设计和开发了 OPTEL 系列的激光通信终端,以满足各种空间应用的需求,所发展和解决的主要关键技术是高码率零差相干光通信技术。系列包括(见图 9): OPTEL-02:短距离光通信终端,距离为 2000 km 时的通信速率为 1.5 Gbit/s; OPTEL-25:中等距离光通信终端,距离为 25000 km 时通信速率为 1.5 Gbit/s; OPTEL-25 高轨卫星:中等距离光通信

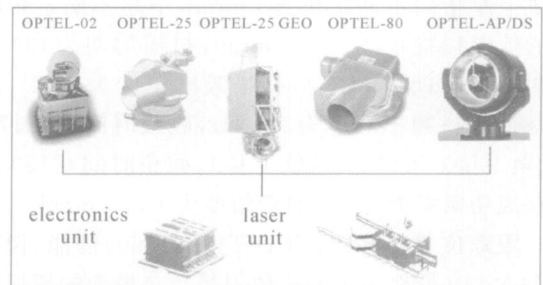


图 9 OPTEL 激光通信终端系列
Fig. 9 OPTEL series of lasercom terminals

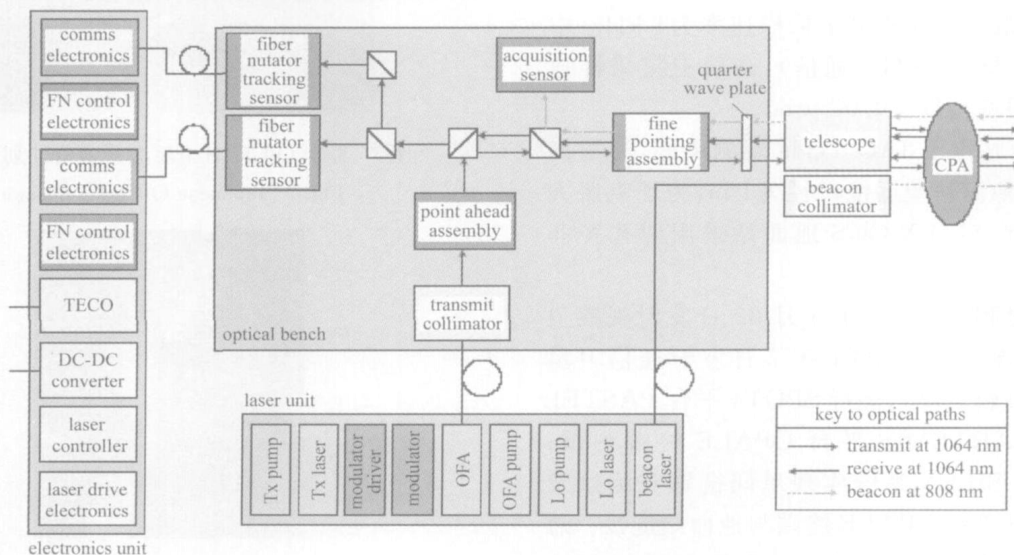


图 10 OPTEL-25 相干光通信组成方框图
Fig. 10 OPTEL-25 functional diagram

终端,对质量和体积进行了优化;OPTTEL-80:长距离光通信终端,距离为80000 km时通信速率为2.5 Gbit/s;OPTTEL-DS:深空光通信终端;OPTTEL-AP:空间站和飞行器应用。

OPTTEL 系列属于高性能激光通信终端,已经达到高码率、小型化、轻量化和低能耗要求。终端系列采用1.064 μm 相干接收零差探测技术,发射信号进行二进制相移键控(BPSK)调制。如 OPTTEL-25(通信方框图如图10所示,跟瞄方框图如图11所示):通信激光器采用二极管抽运单频单模可调谐Nd:YAG激光加光纤激光放大器的主振-放大结构(MOPA),发射波长为1.064 μm ,采用808 nm激光二极管抽运;掺镜光纤放大器采用波长977 nm激光二极管抽运,激光系统的输出功率为1.25 W;变窗口 CCD 传感器用于捕获和粗跟踪,微机械光纤扫描位置探测器用于精跟踪和通信;信标激光为激光二极管,光波长为808 nm,最大输出功率可达7 W;望远镜口径为135 mm。该系统设计具有重大参考价值,现详细说明如下。

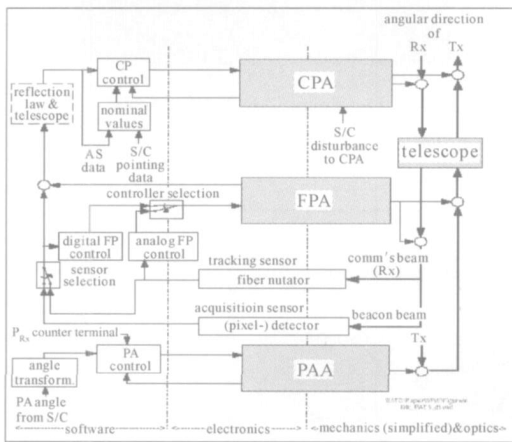


图 11 OPTTEL-25 复合轴光跟瞄组成方框图

Fig. 11 OPTTEL-25 PAT control diagram

主镜:结构为无目镜的离焦-离轴四镜系统,口径为 $\phi 135$ mm,放大倍数为10,通信激光波前质量1/25 (RMS),透射率98%,视场 $\pm 1^\circ$,同轴误差100 μrad ,重量为2.5 kg,尺寸为(长 \times 宽 \times 高)458 mm \times 177 mm \times 329 mm。

粗跟瞄系统 CPA:结构为单一反射镜双正交轴光机械,方位 $0^\circ\sim 180^\circ$ 俯仰 $\pm 5^\circ$,方位角速度 >34 mrad/s,俯仰角速度 >17 mrad/s,角加速度 >0.16 rad/s²,瞄准精度为0.5 mrad,方位抖动为85 $\mu\text{rad}/\text{Hz}$,俯仰抖动为170 $\mu\text{rad}/\text{Hz}$,重量为

2.5 kg,功耗为5 W。

光学平台:通信发射光束直径为13.5 mm,通信光束波前质量1/35 (RMS),激光通信通路的透射率85%,接收通路的透射率80%,捕获通路的透射率60%,捕获视场角为 $\pm 10^\circ$,重量为2.1 kg,尺寸182 mm \times 255 mm \times 125 mm,工作温度范围为 $-10\sim +50$ 。

精跟瞄系统 FPA:结构为单一反射镜双正交轴光机械(也用于提前量 PAA),角度扫描范围 ± 7 mrad,带宽($+1/-3$ dB)1000 Hz,功率带宽 ± 0.05 mrad (1 kHz)/ ± 1 mrad (200 Hz)/ ± 7 mrad(40 Hz),角度噪声 <1 μrad (峰值-峰值),线性(最大范围)2%,波前误差(633 nm)1/50 (RMS),反射镜直径为27 mm,容器直径 \times 长度为55 mm \times 30 mm,重量为131 g,功耗为2.5 W。

捕获传感器(CCD):窗口尺寸为512 \times 512,(外)视场角 $\pm 1^\circ$,读出模式(粗跟瞄)512 \times 512,读出速率22 Hz,(中等精度跟瞄)128 \times 128/(精跟瞄并结合 FN)9 \times 9视场 ± 200 μrad 读出速率2 kHz,重量为236 g,功耗为1.5 W。

光纤摆动跟踪传感器 FN-TS:摆动半径为 ± 1.5 μm ,带宽(-3 dB)5 Hz,分辨率为20 nm,摆动损失为2.0 dB,器件重量为90 g。

发射和本机激光器的抽运模块,信标激光器:波长为808 nm,谱线宽度为2.1 nm/1.6 A,波长漂移为0.3 nm,光输出功率为1.1 W,最大光输出功率为7 W,Plug 接线效率为20%,输出光纤为100 μm MM 多模光纤,外壳100 mm \times 122 mm \times 46 mm,重量为256 g,正常功耗为12 W,第一阶本征频率为272 Hz,非工作温度范围 $-40\sim +65$,界面温度(抽运源)为 (22.5 ± 1) ,界面温度(信标)为 (22.5 ± 3) 。

发射和本机振荡激光器:波长为1064 nm,线宽为10 kHz,输出功率为80 mW,频率调谐范围为12.4 GHz,输出光纤5 μm PM-SM,外壳240 mm \times 118 mm \times 60 mm,重量为500 g,功耗为11.2 W,第一阶本征频率为200 Hz,非工作温度范围为 $-35\sim +45$,界面温度为 (21.5 ± 2) 。

光纤激光放大器:信号波长为1064 nm,输入功率为10 mW,输出功率为1.25 W,抽运波长为977 nm,抽运功率为5.5 W,偏振消光率 >20 dB,外壳200 mm \times 100 mm \times 40 mm,重量为1.7 kg,第一阶本征频率为200 Hz,热工作范围为 $15\sim 50$ 。

光纤放大器激光抽运模块:波长为977 nm,光

谱宽度为3 nm,(正常)光输出功率为16 W,光束尺寸为12 mm ×12 mm,光束发散度为7 mrad,对准误差为 ±0.06 mrad,外壳为210 mm ×130 mm ×30 mm,重量为1.1 kg,最大功耗为88 W,第一阶本征频率为250 Hz,非工作温度范围为-40 ~ +65,界面温度为(25 ±3)。

激光平台热控制亚系统:通信激光抽运源界面温度为(22.5 ±1),本振激光抽运源界面温度为(22.5 ±1),信标界面温度为(22.5 ±3),通信激光器界面温度为(21.5 ±2),本振激光器界面温度为(21.5 ±2),光纤放大器激光抽运源界面温度为(25 ±4),重量为3 kg,功耗为21 W,第一阶本征频率为200 Hz,激光平台工作范围为-35 ~ +65,容器界面温度为-20 ~ +15。

其中 OPTEL-AP 和 OPTEL-DS 是 OPTEL 家族的新成员,主要针对深空、空间站及飞行器领域的应用。OPTEL-AP 采用 Ritchey-Cretien 型的望远镜,直径为250 mm,这个口径有相当大的余量。OPTEL-DS 主要是用来进行火星-地球和 L2-地球的通信,距离为0.01 天文单位(AU)时通信速率为10 Mbit/s,距离为0.5 天文单位时通信速率为2.8 Mbit/s,距离为3.0 天文单位时通信速率为0.3 Mbit/s,天线的直径为260 mm,质量为20 kg,功耗为50 W。

3.4 德国的 TerraSAR-X 激光通信终端

TerraSAR-X 卫星是德国新的合成孔径雷达卫星,是德国用于科学和商业应用的国家级项目,将于2007年发射,轨道高度为514 km,倾角为97.44°,空间分辨率为1~2 m,无线电数据传输300 Mbit/s(X波段,9.65 GHz)。

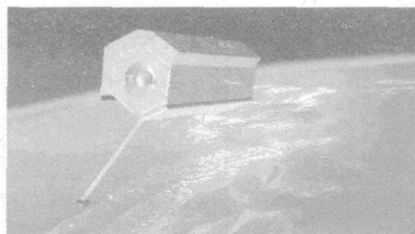


图 12 TerraSAR-X 卫星

Fig. 12 TerraSAR-X satellite

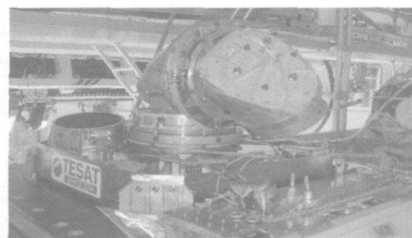


图 13 TerraSAR-X LCT 终端

Fig. 13 TerraSAR-X LCT lasercom terminal

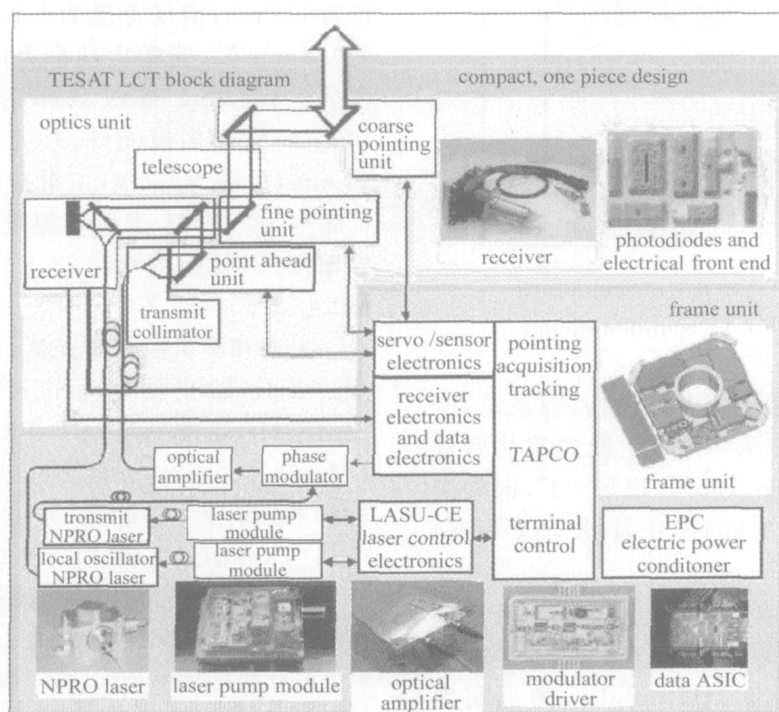


图 14 TSX-LCT 终端的内部结构示意图

Fig. 14 Block diagram of TSX-LCT functions

该卫星计划搭载一个激光通信终端 LCT(外形见图 12),通信速率为 5.625 Gbit/s (24 × 225 Mbit/s),可以用来进行星间激光通信(美国的低轨卫星)和星地激光通信,用于实时传输合成孔径雷达上的数据,届时将实现第一次的空间相干光通信实验。TSX LCT 激光通信终端(图 13)可以用来进行星间激光通信和星地激光通信,在 10^{-9} 的误码率情况下双向通信的速率为:距离为 6000 km 时的通信速率为 8 Gbit/s,距离为 20000 km 时的通信速率为 1 Gbit/s(光发射功率为 0.5 W),距离为 72000 km 时的通信速率为 500 Mbit/s(光发射功率为 5~7 W)。终端通信波长为 1.064 μm,采用相干光通信方案,二进制相移键控(BPSK)调制,零差相干检测。望远镜主镜直径为 125 mm。终端质量小于 30 kg,功耗低于 130 W,并且保证在十年使用过程中的可靠度超过 0.9998,其内部结构图如图 14 所示^[44,45]。

最近还报道了一个 Alphasat 卫星宽带数据中继计划,将实现低轨观察卫星 TanDEM-X 与高轨卫星 Alphasat 之间的在轨 2 Gbit/s 激光通信,传输 TanDEM-X 用户的 300 Mbit/s 宽带数据。同时还将实现 Alphasat 卫星对高轨卫星的光学双向链接和 Alphasat 卫星和地面站的光学双向链接。

欧洲在实现高性能的 1.06 μm 自由空间激光相干通信体制的 OPTEL 和 TerraSAR-X 激光通信终端之前开展过 SOUT, SOTT 和 SOLACOS 等一系列研究计划^[46~53],图 15 形象地给出了这种发展过程。

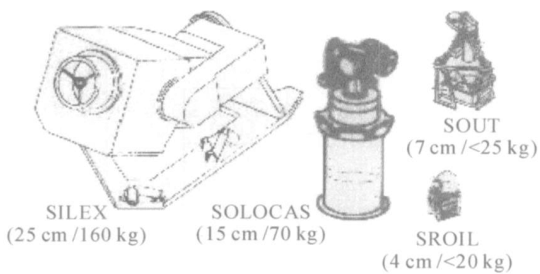


图 15 TSX-LCT 和 OPTEL 之前发展的激光通信终端
Fig. 15 Developed lasercom terminals from SILEX towards TSX-LCT and OPTEL

4 卫星-地面站激光通信技术的国外进展

星地激光通信包括高轨卫星与光学地面站的链路和低轨卫星与光学地面站的链路。通过 SILEX

计划和下述 ETS-VI 计划已经实现了高轨卫星-地面站和低轨卫星-地面站的试验性激光通信链接,但是至今尚无成功的应用性质的链路系统。

4.1 日本和美国的 ETS-VI 计划^[54~61]

日本有很大的卫星激光通信研究计划(见图 16)。通信研究实验室(CRL)研制的 LCE(Laser Communication Equipment)终端(图 17 和图 18)是装载在工程测试卫星 ETS-VI(高轨卫星)上的激光通信终端。1994 年 8 月 28 日 ETS-VI 卫星发射,同

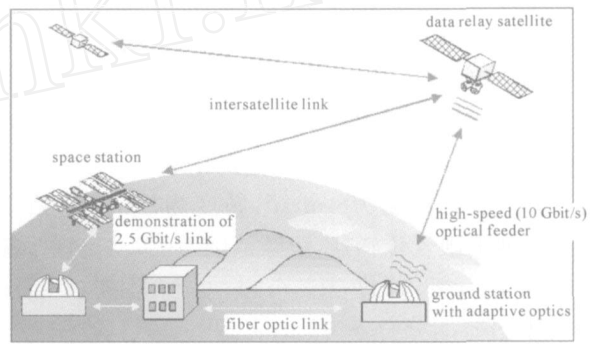


图 16 日本光通信计划

Fig. 16 Japanese ETS-VI optical links mission

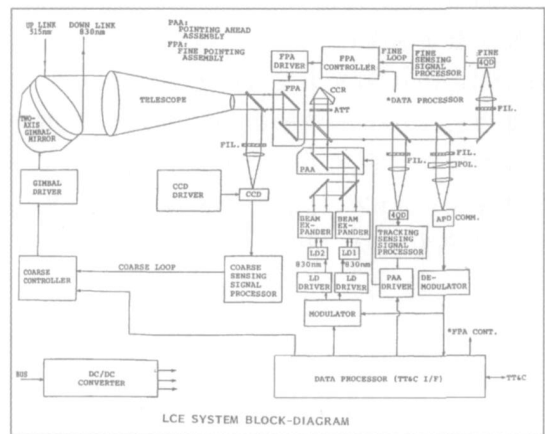


图 17 激光通信终端 LCE 结构方框图

Fig. 17 Block diagram of LCE lasercom terminal

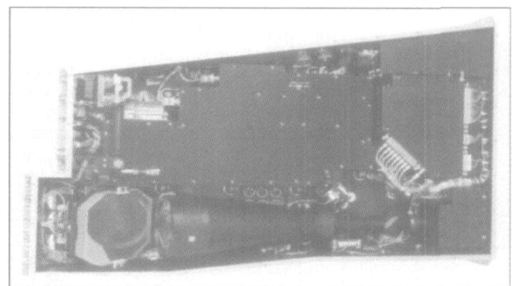


图 18 LCE 终端光学部分

Fig. 18 Optical head of LCE lasercom terminal

年12月,ETS-VI/LCE终端与CRL的光学地面站建立了激光链路。由于卫星未能进入预定的同步轨道,在1995年11月至1996年5月期间,还同美国JPL的TMF光学地面站进行了间断性的激光通信试验,后来由于卫星出现了严重故障,于1996年7月结束了它的在轨生涯。

LCE激光通信终端的技术数据为:质量为22.4 kg,功耗为84 W,望远镜口径为75 mm,放大倍数为15;通信激光器为激光二极管,波长为0.83 μm,平均功率为13.8 mW,光束发散度为30 μrad/60 μrad(2LD),码率为1.024 Mbit/s,强度调制Manchester码;接收机探测器为Si-APD,波长为0.51 μm,视场为0.2 mrad,码率为1.024 Mbit/s;捕获和粗跟踪采用CCD,扫描视场为±15°,捕获视场为8 mrad,精度为32 μrad;精跟踪采用四像限管传感器,跟踪范围为±0.4 mrad,视场为0.4 mrad,精度为2 μrad;提前量控制范围> ±100 μrad,分辨率为2 μrad。

日本通信研究实验室地面站:激光器为氩离子激光器,波长为514.5 nm,光束发散度为0.01~2.0 mrad,接收望远镜口径为50 cm。美国地面站:激光发射器功率为4.3 W(max),波长为514 nm,码率为1.024 Mbit/s,光束发散度为20~200 μrad,扫描角度为±120 μrad,精瞄准精度为3 μrad,激光接收口径为1.5 m,视场为±55 μrad,波长为830 nm,接收功率为6.2 nW,标准光流密度为1.2 pW/cm²(max),码率为1.024 Mbit/s。

该计划实现了ETS-与地面站间的双工光通信,这是世界上首次的卫星与地面站之间进行的激光通信,通信速率为1.024 Mbit/s,距离大于37400 km,演示了窄光束的信息传输技术,无论白天还是黑夜均能实现地面站到卫星的光传输。实验还证实,开环状态下卫星的抖动比在闭环状态下更明显,也就是说,闭环可以补偿卫星的抖动误差,使定位精度提高。

4.2 美国的STRV-2计划^[62~71]

在STRV-2(Space Technology Research Vehicle 2)低轨卫星上安装半导体激光通信终端LCT(Laser Communications Terminal),其目的是要实现STRV-2卫星与光学地面站之间的激光通信,距离为2000 km,码率为1.0 Gbit/s(图19)。

STRV-2计划LCT终端的结构方框图如图20所示,光学地面站的内部结构见图21。LCT通信光

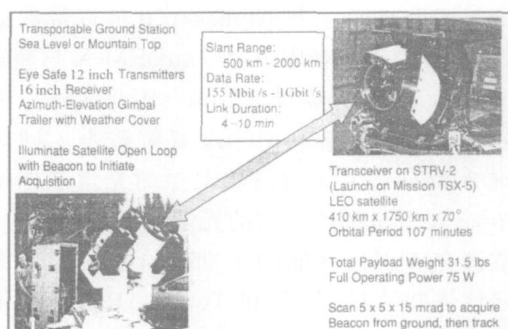


图19 美国STRV-2卫星-地面激光通信试验
Fig. 19 STRV-2 satellite-to-ground lasercom experiment geometry

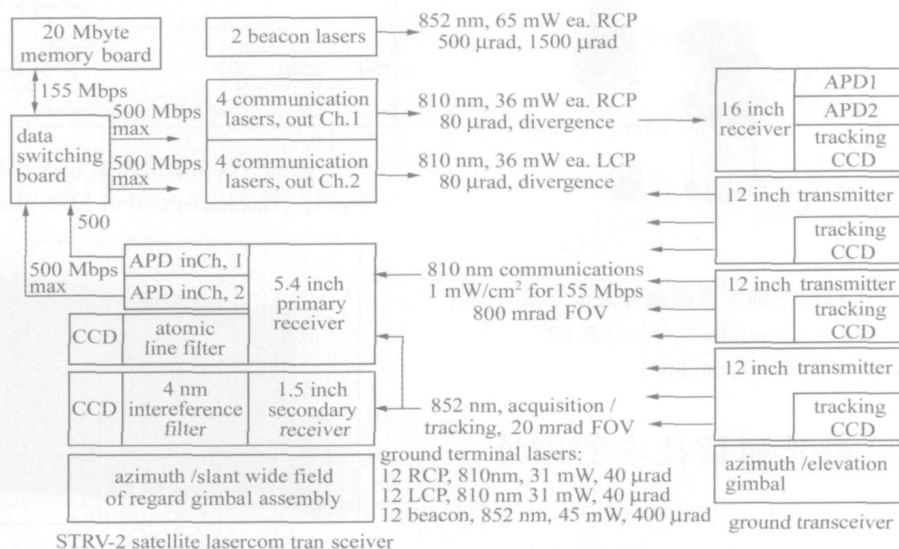


图20 STRV-2计划LCT和地面终端的结构方框图

Fig. 20 Functional block diagram of satellite and ground terminals

表 1 星-地激光通信 STRV-2 系统技术指标

Table 1 Specifications of satellite-to-ground STRV-2 lasercom

Parameters	Satellite lasercom terminal	Optical ground-station
Satellite orbit	410 km \times 1750 km \times 70°; slant distance 500 ~ 2000 km	
Communication distance	Satellite-ground 1700 km; satellite-satellite 1600 km	
Directing error of satellite	$\pm 0.5^\circ$ (6° in experiment)	
Link data rate	155 Mbit/s ~ 1 Gbit/s	
Link duration	4 ~ 10 min	
Laser diode transmitter system	Polarization multiplexing of 2 channels 4 diodes of left (right) circular polarization each channel	3 telescopes each: 4 lasercom diodes of left circular polarization; 4 lasercom diodes of right circular polarization; 3 beacon diodes of wavelength unlocking; 1 beacon diode of wavelength locked; 1 tracking CCD
Data rate	622 Mbit/s (single) 1.24 Gbit/s (multiplexing 2 \times)	622 Mbit/s (single) 1.24 Gbit/s (multiplexing 2 \times)
Wavelength	810 nm	810 nm
Power	62.5 mW (single diode, total $\times 4$)	31 mW (single diode, total $\times 12$)
Beam divergence	80 μ rad (1/e full width)	40 μ rad
Transmitting aperture	1 inch	12 inch
Relay beam		5 mm
Laser diode beacon	2 diodes	12 diodes
Wavelength	852 nm	852 nm
Power	65 mW (single diode)	45 mW (single)
Beam divergence	500 μ rad; 1500 μ rad	400 μ rad
Transmitting aperture	1 inch	12 inch
Receiver optical system	Double telescope	Single telescope
Main telescope	Aperture 5.4 inch 2 APD com channels (viewfield 800 μ rad) 1 atomic filter CCD tracking channel (acquisition viewfield 20 mrad, 70 μ rad/pixel, 288 pixels \times 384 pixels, width 0.02 nm)	Aperture 16 inch 2 APD com channels (aperture 150 μ m, viewfield 200 μ rad) 1 CCD fine pointing opto-mechanical channel (viewfield 3 mrad)
Secondary telescope	Aperture 1.5 inch Interference filter CCD tracking channel (acquisition viewfield 20 mrad, width 4 nm)	3 transmitting telescopes of fine pointing mechanism with 12 inch aperture 1 CCD pointing channel each (viewfield 3 mrad)
Receiver sensitivity	(three kinds of channel)	
Main lasercom	80 nW (194 Mbit/s, BER 10^{-6}) 160 nW (500 Mbit/s, BER 10^{-4})	
Main atomic filter channel	120 pW	
Secondary interference filter tracking	100 pW (day)	
Viewfield of acquisition	5 mrad \times 5 mrad \times 15 mrad (scanning 20 mrad in 75 mrad viewfield)	
Tracking error	Pointing resolution 6 μ rad Total tracking error ± 40 μ rad	Gimbal open-loop pointing accuracy ± 200 μ rad fine pointing accuracy of each telescope ± 20 μ rad
Servo response	Tracking high-frequency response > 30 Hz (first resonant frequency of mechanics must be > 150 Hz)	
Rotating angle	+ 70° - 50° $\pm 90^\circ$	azimuth $\pm 178^\circ$ elevation - 5° + 95°
Opto-mechanism	Gimbal, two-axis with 50°	
Size	9.69 \times 9.5	5.7 ft \times 5 ft \times 4 ft
Weight	14.3 kg	317.5 kg (including electronics)
Dissipation	(Working) 94.1 W, (stand by) 56.4 W	
Electronics	Separated lay up	
Size	10 \times 6 \times 6	
Weight	5.35 kg	

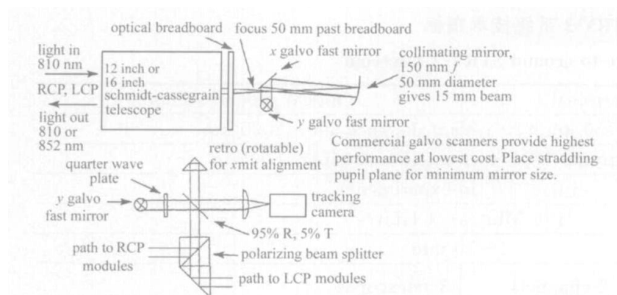


图 21 光学地面站结构方框图

Fig. 21 Ground terminal telescope breadboard optical path concept

源采用半导体激光器 (X4), 波长为 810 nm; 信标激光波长为 852 nm; 分离的发射光学和接收光学, 主接收望远镜口径为 5.4 英寸并用于 2 个 APD 通信接收通道和 1 个原子滤波器 CCD 跟瞄通道, 次接收望远镜口径 1.5 英寸并用于干涉滤波器 CCD 跟瞄通道; 中空无刷直流电机直接驱动的万向架, 伺服带宽 > 30 Hz; 终端质量为 14.3 kg. LCT 终端和光学地面站的详细数据列于表 1, 可供设计参考。

STRV-2 计划于 1994 年开始。经费来源 BMDO, 耗资 4300 万美元, 系统设计和研制单位是 Astro Terra Corporation (ATC)。2000 年 6 月 7 日, 载有 STRV-2 负载的 TSX-5 卫星成功发射, 进入 410 km × 1750 km 的椭圆轨道。以后 STRV-2 的激光通信终端与位于高山上的地面站进行 17 次光通信连接, 但都没能成功。该光学终端不能捕获和跟踪地面站发射的信标光, 根据报道说其主要原因是卫星的位置与姿态控制不在预计的精度控制范围内, 但可能还存在 PAT 方案设计方面的问题。

4.3 美国 OCD 光通信终端^[72~81]

美国国家航空和宇宙航行局 NASA 和喷气推进实验所 JPL 联合研制的 OCD 光通信终端 (Optical Communications Demonstrator), 是一个满足低轨卫星与地面站链接的激光通信终端, 其目的是要在实验室条件下证实降低结构复杂性的自由空间激光通信技术的可行性。

OCD 的光学跟踪原理见图 22 的望远镜光学装置 (TOA) 结构图。激光发射光束 (transmit laser) 通过精密控制反射镜 (fine steering mirror)、分束镜、扩束望远镜射向对方激光通信终端, 其中由分束镜取出部分光束经反射镜返回后聚焦到光电位置探测器 (FPA), 该聚焦光斑位置代表发射光束的方向。对方终端发射的激光通过本终端望远镜和反射镜后

也聚焦到位置探测器。光电位置探测器测量发射光束光斑与对方光束接收光斑的位置差别, 并控制精密控制反射镜偏转发射光束, 在位置探测器上使得两光斑重合, 即发射光束跟踪了对方光束, 实质上这是一种开环控制。

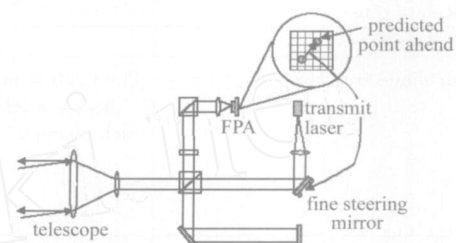


图 22 美国 OCD 的 TOA 装置原理方框图

Fig. 22 Functional diagram of OCD TOA

原型的 OCDI 激光通信终端采用了上述结构, 只有光学头, 望远镜口径为 10 cm, 发射激光波长为 844 nm, 数据速率为 0.62 Gbit/s, 视场为 1 mrad, 无数据接收装置。它具有如下特点: 采用一个两轴精瞄准镜和一个 CCD 探测器阵列来实现捕获、跟踪和超前瞄准; 采用光纤耦合的激光器提供热隔离, 可以方便地改变激光器的应用。

为了能够进行大范围的角度跟踪, 改进的 OCDII 终端在 OCDI 上增加了粗瞄准万向架 (图 23), 发射激光波长改用 1550 nm, 码率为 2.48 Gbit/s, 视场为 10 mrad, 并增加了光通信接收设备。2000 年夏季安装在 Strawberry Peak 的 OCD 终端与安装在 Table Mountain Facility 的光学地面站进行了光学连接, 水平间距为 45 km。

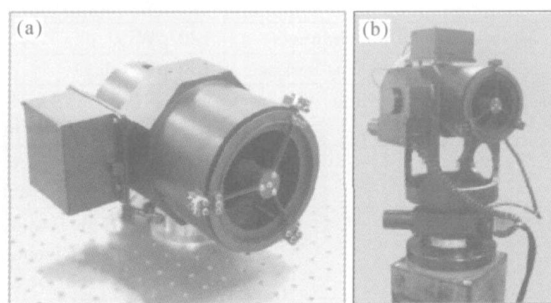


图 23 美国 OCDI(a) 和 OCDII(b) 激光通信终端

Fig. 23 Lasercom terminals of OCDI (a) and OCDII (b)

4.4 国际空间站激光通信终端

国际空间站工程研究和计划 (ISSERT) 支持 JPL 实验室发展 OCDHRLF (Optical Communication Demonstration and High-Rate Link Facility) 高速

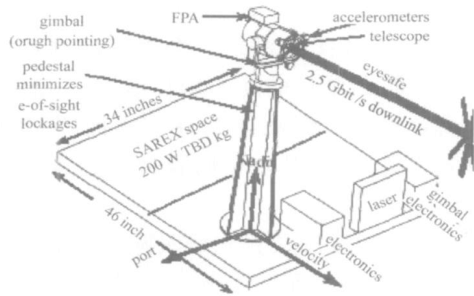


图 24 国际空间站激光通信终端示意

Fig. 24 OCDHRL F lasercom terminal in the International Space Station

率空间站-地面激光通信终端(图 24)。

链路考虑了最大距离 985 km 和空间站在垂直 20 内最小大气损耗下的应用。激光通信终端采用 OCD 原理,信号发射激光采用 1550 nm 的激光二极管振荡-掺铒光纤放大的激光系统,输出功率为 200 mW,发射口径为 10 cm。地面接收站口径为 1 m,并采用商用光通信标准的接收器,信标采用 8 个 1.25 W 的 980 nm 激光器,发散度为 200 μ rad。为了保证 ISS 在较宽的定位不确定性下实现初始捕获,还采用了 1 mrad 发射角的脉冲 YAG 激光器,通过观察合作目标回波保证准确对准。通信采用 SONET 标准,数据速率分别为 2.488 Gbit/s,

1.244 Gbit/s, 622 Mbit/s, 155 Mbit/s^[82~84]。

美国的火星激光通信计划已经取消,因此本文不作介绍^[85~87]。

5 卫星激光通信的总体设计方案

从国际发展现状看,卫星激光通信可以作如下区分:远距离传输为 > 10000 km,近距离传输为数千米;高传输码率为 > 1 Gbit/s,中等码率为数十至数百 Mbit/s,低码率为数 Mbit/s 以下。卫星激光通信也可分为三种链路结构:远距离星间激光通信(如高轨卫星-低轨卫星,高轨卫星-高轨卫星),近距离星间激光通信(低轨卫星-低轨卫星),星地激光通信(高轨卫星-地面站,低轨卫星-地面站)。

可以采用激光通信终端的性能指数 K 来表征终端的链路能力: $K = L^2 M / Q$,其中 L 为通信距离, M 为传输码率, Q 为终端质量。表 2 给出了 5 个激光通信终端的以千 $\text{km}^2 \times \text{Mbit} / \text{kg}$ 为单位的 K 性能指数,可以进行如下的性能划分: $K > 10$ 数量级为高性能终端(如 TSX-LCT 和 OPTEL25), $K \sim 1$ 数量级为中等性能终端(如 SIL EX-低轨卫星),而 $K < \sim 0.1$ 数量级为低性能终端(如 SIL EX-高轨卫星和 STRV2-LCT)。典型的高性能终端是可进行远距离传输的高码率、小型化、轻量化、低功耗终端。

表 2 5 个激光通信终端的链路能力

Table 2 Link ability of five lasercom terminals

Lasercom terminals	ESA SIL EX-GEO	ESA SIL EX-LEO	USA STRV2-LCT	ESA OPTEL-25	Germany TSX-LCT
Max distance of transmission / $\times 10^4$ km	4.5	4.5	0.17	2.5	7.2
Data rate / (Gbit/s)	0.002	0.05	0.622 $\times 2$	1	0.5
Weight / kg	160	80	19.7	40	30
Functional classification	Far-distance Low DR	Far-distance Low DR	Near-distance Medium RD	Far-distance High DR	Far-distance High DR
Link capacity (1000 km) ² \times (Gbit/s) / kg	0.025	1.27	0.09 $\times 2$	15.6	86.4
Estimation	Only low RD needed	Medium performance	Low performance	High performance	High performance

从光通信性能和光跟瞄性能出发,总体方案设计可分为:高码率高跟踪精度激光通信终端,低码率高跟踪精度激光通信终端,高码率低跟踪精度激光通信终端。因此,激光通信终端的总体方案的指导思想是不一样的,可以总结如下。

5.1 高码率高跟踪精度激光通信终端

这源自于高轨卫星-低轨卫星远距离/高码率激

光链路。接收光功率与距离平方成正比,同时传输码率的增加将缩小比特信号的脉冲宽度即降低脉冲能量,因此远距离高码率传输需要足够的激光发射功率。考虑到平台的载荷和供能能力首先必须减小光束发散度以降低通信激光发射功率,即要求光束束宽达到 10 μ rad 或以下,也就是发射光学有足够大口径并达到光学衍射极限。相应的激光波长选择也

是有原则的,即采用尽量短的波长来降低光学衍射极限(类似于 DVD 为提高存储密度采用短波长蓝光缩小聚焦光斑的原理)。但是该波长应该是处于光纤激光放大的有效波段内的,目前光纤放大的最短波长为 $1.06 \mu\text{m}$,因此该波长成为高码率相干光星间通信的首选使用波长。

由于发射光束很窄,捕获视场很大,要求跟踪精度很高,因此 PAT 系统必须采用粗跟瞄光电机械系统和精跟瞄光电机械系统以及提前量光机械。

粗跟瞄光电机械系统进行大角度范围的扫描,由粗跟瞄光机械、伺服光电系统和光束位置探测器组成,采用测量和控制入射光束的聚焦光斑位置的方法进行闭环伺服控制。粗跟瞄光机械在大口径主镜时(如 $\phi 250 \text{ mm}$)采用两轴常平架结构,如欧空局的 SILEX 终端采用了 L 型臂经纬仪结构,日本的 LUCE 终端采用了 U 型臂经纬仪结构;在中等口径时(如 $\phi 150 \text{ mm}$)采用两轴单反射镜结构,如 OPTEL 25;在小口径时(如 $\phi 80 \text{ mm}$)采用两轴双反射镜的潜望镜结构,如德国 TSX LCT 终端。伺服光电系统包括码盘、伺服电路和执行电机。捕获用的光电位置探测器一般采用 CCD 器件。装置的跟瞄误差和伺服带宽是重要的技术设计指标。

由于通信激光发散度极小(如 $10 \mu\text{rad}$),因此要求跟踪精度很高(亚微弧度量级)和捕获视场动态比很大(如 500 倍左右),加之卫星平台的振动(数十微弧度以上)已大于光束发散度,因此必须采用精跟瞄光电机械系统,精跟瞄装置由精密扫描光机械及其位置探测器、伺服电路和光电位置探测器组成,采用测量和控制入射光束的聚焦光斑位置的方法进行闭环伺服控制。精密扫描光机械要求角精度高(如亚微弧度)和带宽高(如 1 kHz 以上),常采用二维快速倾斜扫描镜。精密扫描光机械也常用于捕获扫描,

这时则要求有较大的扫描范围(如 300 mrad ,等效于向外 10 mrad),音圈电机是一个很好的选择。精跟踪位置探测器必须有很高的采样频率,一般采用四像限管或者具有开窗功能的高速小面阵 CCD。装置的扫描范围、跟瞄误差和伺服带宽是重要的技术设计指标。

应当注意粗跟瞄装置和精跟瞄装置是有控制规则的结合,即复合轴跟踪结构。在瞄准过程中粗跟瞄装置进行开环运动对准对方,在捕获过程中精跟瞄装置进行开环扫描,在跟踪状态时进行闭环精跟瞄和闭环粗跟瞄的复合轴跟踪。这里也存在着一个从捕获视场转入跟踪视场的中间过程的闭环收敛时间,其设计十分重要。为了进行瞄准-捕获-跟踪的状态转换,保证平稳和高精度的跟踪,需要准确设计装置的跟瞄误差和伺服带宽,同时 PAT 处理也有收敛时间的限制。具体可以参考 SILEX 终端的典型设计。

提前量光机械用于补偿卫星相对运动产生的光束延时偏离,一般采用压电偏转器件,并进行开环控制。

整个光学 PAT 系统采用复合轴结构,具有快速的扫描搜索能力,从捕获到跟踪的迅速闭环收敛能力,大工作范围的精密跟踪能力。当闭环跟踪带宽 $> 1 \text{ kHz}$ 时具有有效的抗环境振动干扰能力。因此上述复合轴结构 PAT 系统适用于各种类型终端。

相干光通信是实现高性能的远距离高码率激光通信的唯一途径,目前都采用零差相干光通信模式,发射激光采用两值相移键控,而信号接收采用相干零差探测方案,接收光束和本机振荡激光器光束通过光学桥接器产生多路 90° 相移拍频输出,用于产生检波信号并同时产生本振激光闭环锁相用的误差控制信号,我们采用的一种可能的体系见图 25。目

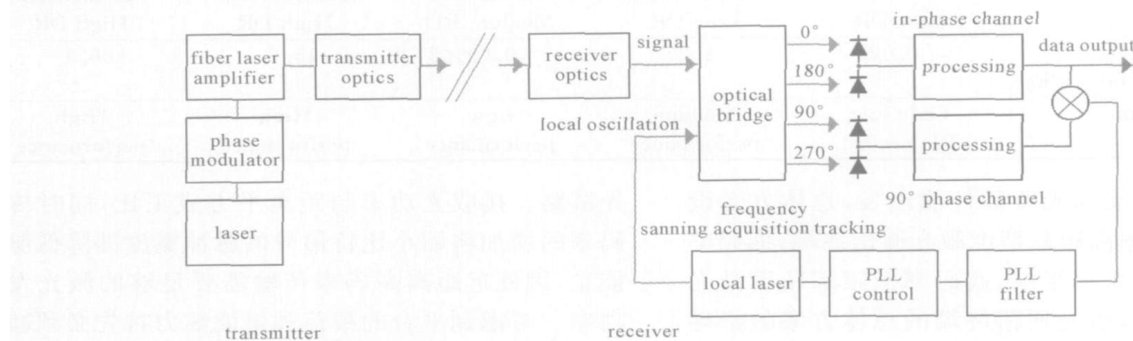


图 25 零差相干光通信方框图

Fig. 25 Scheme for lasercom based on homodyne BPSK modulation

前的二值相位键控和零差相干接收的光通信系统的光源,采用 $1.06\ \mu\text{m}$ 波长的激光二极管抽运 YAG 单频单模可调谐激光器加光纤激光放大器的主振-放大结构,数据信号的相位调制采用光波导调制器件,得到高效率、高功率(10 W以上)、高码率、高光束质量的激光输出。相干光通信是目前实现高码率、小型化、轻量化、低功耗高性能终端的关键^[88~91]。

欧洲为实现 $1.06\ \mu\text{m}$ 自由空间激光相干通信进行了近 20 年的努力,值得注意的是这种努力相对于当时已经成熟的 $1.5\ \mu\text{m}$ 光纤通信技术是一种开拓性的创新研究。

5.2 低码率高跟踪精度激光通信终端

光学 PAT 系统采用上述的复合轴粗跟瞄和精跟瞄结构,包括提前量光机械。由于通信速率较低(数 Mbit/s ~ 数百 Mbit/s),可以采用脉冲调制和直接探测的非相干光通信模式。通信光源采用直接调制的激光二极管,包括 $800\ \text{nm}$ 波段的单模激光二极管(如欧空局的 SILEX 高轨卫星-低轨卫星激光通信计划)或者 $1.3\ \mu\text{m}/1.5\ \mu\text{m}$ 的直接调制半导体激光器加光纤激光放大器的主振-放大结构。前者结构简单,后者能够达到很高的激光输出功率和实现很高的传输速率,但是长波长增加了光束发散度,降低了发射功率密度。

5.3 低跟踪精度激光通信终端

低跟踪精度激光通信终端用于近距离低码率激光通信或者近距离高码率激光通信。在近距离使用

条件下(如低轨卫星-低轨卫星),链路通信激光功率要求不高,在卫星平台允许供能下可以得到足够的激光功率,所有通信激光光束可以设计有较大的发射角,相应可以大大降低跟踪精度的要求,因此有可能只需使用粗跟瞄装置,甚至可不用提前量光机械。整个 PAT 系统属于低精度机构(如 $\pm 40\ \mu\text{rad}$),结构简单。光通信激光可采用直接调制激光二极管或者直接调制半导体激光器加光纤激光放大器的主振-放大结构。

在卫星激光通信终端发展过程中还出现了一种在固定方向上进行光跟踪的简单化结构,即 OCDI 方案。该终端没有粗、精复合轴闭环跟瞄装置,只由光电位置探测器和精密偏转光机械所组成的开环控制跟踪,精度不高。改进的 OCDII 方案中加入了闭环粗跟瞄装置,但是并不能提高跟踪精度。这种只有粗跟瞄闭环装置的光学 PAT 系统,其伺服带宽比较小且为固定值,因此难以在快速扫描搜索能力、快速捕获-跟踪收敛能力、大范围稳定跟踪和抗卫星振动能力之间达到平衡。

5.4 星地激光通信

星地激光通信包括远距离的高轨卫星-光学地面站的光通信和近距离的低轨卫星-光学地面站的光通信。由于地面站不受功耗、体积和重量的限制,主要设计原则是把压力放在地面站,如:地面站采用大口径主镜降低卫星终端的通信激光发射功率,地面站采用大功率激光发射减少终端的接收口径等。

表 3 卫星激光通信终端的光通信模式和光 PAT 模式

Table 3 Optical communication modes and optical PAT modes of satellite lasercom terminals

Optical PAT mode	Course/ finecombined (inc. point ahead assembly)	Course/ finecombined (inc. point ahead assembly)	Course/ finecombined (inc. point ahead assembly)	Fine pointing assembly only	Fine pointing assembly only	Course only (OCD mode) (inc. point ahead)
Lasercom mode	BPSK and homodyne	High-rate pulse modulation and direct detection	Low-rate pulse modulation and direct detection	BPSK and homodyne	Pulse modulation and direct detection	High- or low-rate pulse modulation and direct detection
Possible inter-satellite lasercom	High DR GEO-MEO-LEO GEO-GEO	High DR LEO-LEO	Low DR GEO-MEO-LEO GEO-GEO	High DR GEO-GEO	Low DR GEO-GEO	GEO-MEO-LEO
Possible satellite-ground lasercom	LEO-ground GEO-ground			GEO-ground		Satellite-ground
Lasercom terminal	OPTEL and TSX-LCT		SILEX			• ISSERT-OCDHRLF • STRV-2 (failed)
Remarks				Suitable to GEO with low angular uncertainty		Be possible not to use

由于星地激光链路通过大气层,需要考虑大气散射引起的光束衰减的影响和大气湍流引起波前变化及光束偏离和到达角起伏的影响。大气衰减需要增加发射功率或者增大光学接收面积。克服大气湍流的影响需要考虑自适应光学,例如地面站采用非相干多光束发射,或者地面站接收光路采用变形镜进行自适应波面自动补偿。考虑气候的影响,应当采用全球多个光学地面站的方案。

综上所述,在各类卫星激光通信终端中都应当采用高精度 PAT 系统即初/精跟瞄复合轴(和提前量)装置,对于不同的任务应采用的光通信和跟瞄模式的设计总结并建议于表 3。

6 本实验室的部分相关研究

作者所在实验室近年来开展了卫星激光通信终端的研究,在中国科学院院内合作下发展了两代实验室样机,包括 U 型经纬仪结构中口径激光通信终端和双反射镜潜望镜结构小口径激光通信终端,采用复合轴结构,通信激光采用 800 nm 波段激光二极管,码率达到数百 Mbit/s,平均功率达到瓦级,光束质量接近衍射极限^[92]。本实验室也开展了空间激光相干通信研究,所制定的体系结构如图 25 所示,并设计了多种空间光桥接器。

7 结 论

卫星激光通信是信息领域中最新形成的顶端高科技交叉领域。欧洲已实现了高性能激光通信终端,正在推向工业化应用。但是卫星激光通信终端的研制经费大,研制周期长,特别是搭载于卫星平台上发射成本高并要求很高的成功率,因此必须认真分析国外进展,学习其经验教训,进行正确的总体设计和关键技术研制。

总体设计不准确导致失败在国际上是有教训的。美国最早开展了卫星激光通信的研究,执行了许多研究计划,但是光 PAT 技术片面集中于 OCD 方案,这是一种低精度的开环系统,包括星地激光通信 STRV-2 计划的失败在 PAT 设计方面是有问题的,终端只有粗跟瞄装置。在激光通信方面片面强调应用 1.5 μm 光纤通信技术,通信激光的速率和功率提高了,但是光束发散度又增大了,不能有效提高性能。欧空局的 SIL EX 计划目标是实现高轨卫星-低轨卫星之间的远距离传输激光通信,采用短波长窄束宽信号激光发射,光跟瞄系统由闭环复合轴控

制的粗跟瞄光电机械和精跟瞄光电机械以及提前量光机械组成,精密设计了从瞄准、捕获到跟踪的全过程,并考虑了对卫星平台振动的克服,从而一举实现了星间激光链路,并完全解决了光 PAT 关键技术。为了提高码率和接收灵敏度又同时发展了以可放大的最短 1 μm 波长的 YAG 激光器为基础的零差相干光通信系统,取得了光通信体制的突破。因此实现了高码率、小型化、轻量化、低功耗激光通信终端,在世界上处于遥遥领先的地位。我们在发展卫星激光通信时应当着重发展高性能终端及其关键技术。

下一代卫星激光通信终端的发展可能在以下几个方面取得突破,但是实现空间激光通信可能的数百 Gbit/s 的极限传输速率还需要更进一步的努力。

- 1) 减少系统复杂性;
- 2) 发展大功率激光,实现无信标激光的捕获,简化终端结构;
- 3) 向短波长激光通信发展,例如 534 nm 波长,实现更小的光束发散度,提高性能;
- 4) 发展相控阵装置替代精密跟瞄光机械,实现新的终端结构。

星间激光通信终端的主要技术指标和运行性能必须事先在地面实验室条件下进行模拟检验,因此必须同时发展检验平台,这方面内容将在下文中介绍。

参 考 文 献

- 1 M. Katzman. Laser Satellite Communications [M]. Englewood Cliffs, NJ: Prentice-Hall, Inc., 1987
- 2 S. G. Lambert, W. L. Casey. Laser Communications in Space [M]. Boston, London: Artech House, 1995
- 3 F. E. Goodwin. A review of operational laser communication systems [J]. *Proc. of the IEEE*, 1970, **58**(10):1746~1752
- 4 W. R. Leeb. Prospects of laser communications in space [C]. *Proceedings of the ESA Workshop on Space Laser Applications and Technology*, 1984, **ESA SP-202**:3~13
- 5 A. F. Popescu, B. Furch. Status of the European developments for laser intersatellite communications [C]. *SPIE*, 1993, **1866**:10~20
- 6 V. W. S. Chan. Optical space communications [J]. *IEEE J. Sel. Top. Quantum Electron.*, 2000, **6**(6):959~975
- 7 J. L. Vanhove, C. Noldeke. In-orbit demonstration of optical IOL/ISL—the silex project [J]. *Intern. J. Satellite Communications*, 1988, **6**:119~126
- 8 M. Arnaud, A. Barumcheryk, E. Sein. An experimental optical link between an earth remote sensing satellite spot 4, and a European data relay satellite [J]. *Intern. J. Satellite Communications*, 1988, **6**:127~140
- 9 E. Perez, M. Bailly, J. M. Pairet. Pointing acquisition and tracking system for Silex inter-satellite optical link [C]. *SPIE*, 1989, **1111**:277~298
- 10 G. Oppenhäuser, M. Witting. The European SIL EX project: Concept, performance status and planning [C]. *SPIE*, 1990,

- 1218:27 ~ 37
- 11 B. Laurent, O. Duchmann. The SILEX project: The first European optical intersatellite link experiment [C]. *SPIE*, 1991, **1417**:2 ~ 12
 - 12 O. Duchmann, G. Planche. How to meet intersatellite links mission requirements by an adequate optical terminal design [C]. *SPIE*, 1991, **1417**:30 ~ 41
 - 13 M. Bailly, E. Perez. The pointing, acquisition and tracking system of Silex European program: a major technological step for intersatellites optical communication [C]. *SPIE*, 1991, **1417**:142 ~ 157
 - 14 F. Cosson, P. Doubrere, E. Perez. Simulation model and on-ground performances validation of the PAT system for Silex program [C]. *SPIE*, 1991, **1417**:262 ~ 276
 - 15 G. Oppenhäuser, M. Witting, A. Popescu. The European SILEX project and other advanced concepts for optical space communications [C]. *SPIE*, 1991, **1522**:2 ~ 13
 - 16 R. P. Jonas. Optical pupil relay design for SILEX: Optimising wavefront error and transmit/receive beams co-alignment [C]. *SPIE*, 1992, **1635**:99 ~ 108
 - 17 D. Malaise, M. Renard. Silex beacon [C]. *SPIE*, 1992, **1635**:337 ~ 343
 - 18 R. Craig, B. Li, B. Chan. Laser qualification for the Silex program [C]. *SPIE*, 1994, **2123**:238 ~ 242
 - 19 U. Hilderand. Receiver front end for optical free space communications [C]. *SPIE*, 1994, **2210**:96 ~ 102
 - 20 T.-T. Nielsen. Pointing, acquisition and tracking system for the free space communication system, Silex [C]. *SPIE*, 1995, **2381**:194 ~ 205
 - 21 Michel Renard, Paul J. Dobie, C. Grodent *et al.*. Optical telecommunications-performance of the proto-flight model Silex beacon [C]. *SPIE*, 1996, **2699**:278 ~ 287
 - 22 B. Laurent, G. Planche. Silex overview after flight terminals campaign [C]. *SPIE*, 1997, **2990**:10 ~ 22
 - 23 G. Oppenhäuser. Silex program status—a major milestone is reached [C]. *SPIE*, 1997, **2990**:2 ~ 9
 - 24 B. Demellenne, T. T. Nielsen, J. C. Guillen. Silex-ground segment control facilities and flight operations [C]. *SPIE*, 1999, **3615**:2 ~ 10
 - 25 T.-T. Nielsen, B. Demellenne, E. Desplats. In orbit test results of the first Silex terminal [C]. *SPIE*, 1999, **3615**:31 ~ 42
 - 26 G. Planche, B. Laurent, J. C. Guillen *et al.*. Silex final ground testing and in-flight performances assessment [C]. *SPIE*, 1999, **3615**:64 ~ 77
 - 27 T.-T. Nielsen, G. Oppenhäuser. In orbit test result of an operational intersatellite link between ARTEMIS and SPOT4, SILEX [C]. *SPIE*, 2002, **4635**:1 ~ 15
 - 28 M. Reyes, Z. Sodnik, P. Lopez *et al.*. Preliminary results of the in-orbit test of ARTEMIS with the optical ground station [C]. *SPIE*, 2002, **4635**:38 ~ 49
 - 29 M. Reyes, J. A. Rodriguez, T. Viera *et al.*. Design and performance of the ESA Optical Ground Station [C]. *SPIE*, 2002, **4635**:248 ~ 261
 - 30 A. Alonso, M. Reyes, Z. Sodnik. Performance of satellite-to-ground communications link between ARTEMIS and the Optical Ground Station [C]. *SPIE*, 2004, **5572**:372 ~ 383
 - 31 M. Shikatani, M. Toyoda. Ground system development for the ETS-VI/LCE laser communications experiment [C]. *SPIE*, 1993, **1866**:21 ~ 29
 - 32 A. T. Nakamori. Present and future of optical intersatellite communication research at the National Space Development Agency of Japan (NASDA) [C]. *SPIE*, 1994, **2123**:2 ~ 13
 - 33 A. Yamamoto, T. Hori. Japanese first optical inter-orbit communications engineering test satellite (OICETS) [C]. *SPIE*, 1994, **2210**:30 ~ 37
 - 34 K. Araki, Y. Arimoto, M. Shikatani *et al.*. Performance evaluation of laser communication equipment onboard the ETS-VI satellite [C]. *SPIE*, 1996, **2699**:52 ~ 59
 - 35 K. Nakagawa, A. Yamamoto. Engineering model test of LUCE (Laser Utilizing Communication Equipment) [C]. *SPIE*, 1996, **2699**:114 ~ 121
 - 36 Y. Suzuki, K. Zakagawa, T. Jono *et al.*. Current status of OICETS laser communication terminal development—development of laser diodes and sensors for OICETS program [C]. *SPIE*, 1997, **2990**:31 ~ 37
 - 37 K. Nakagawa, A. Yamamoto. Performance test result of LUCE (Laser Utilizing Communications Equipment) engineering model [C]. *SPIE*, 2000, **3932**:68 ~ 76
 - 38 M. Toyoshima, S. Yamakawa, T. Yamawaki *et al.*. Ground-to-satellite optical link tests between the Japanese laser communication terminal and the European geostationary satellite ARTEMIS [C]. *SPIE*, 2004, **5338**:1 ~ 15
 - 39 T. Jono, Y. Takayama, N. Kura *et al.*. OICETS on-orbit laser communication experiments [C]. *SPIE*, 2006, **6105**:03
 - 40 M. Toyoshima, K. Takizawa, T. Kuri *et al.*. Ground-to-OICETS laser communication experiments [C]. *SPIE*, 2006, **6304**:40B
 - 41 G. C. Baister, Ch. Haupt, S. Matthews *et al.*. The ISLFE terminal development project—results from the engineering breadboard phase [C]. *AIAA*, 2002, 2034
 - 42 T. Dreischer, A. Maerki, T. Weigel *et al.*. Operating in sub-arc seconds: high precision laser terminals for intersatellite communications [C]. *SPIE*, 2002, **4902**:87 ~ 98
 - 43 G. C. Baister, T. Dreischer, E. R. Ground *et al.*. The OPTEL terminal development programme—enabling technologies for future optical crosslink applications [C]. *AIAA*, http://www.constraves.com/popup/popup_optel.htm
 - 44 R. Lange, B. Smutny. Optical inter-satellite links based on homodyne BPSK modulation: Heritage, status and outlook [C]. *SPIE*, 2005, **5712**:1 ~ 12
 - 45 R. Lange, B. Smutny, B. Wandernoth *et al.*. 142 km 5.625 Gbps free-space optical link based on homodyne BPSK modulation [C]. *SPIE*, 2006, **6105**:61050A-1 ~ 61050A-9
 - 46 J. Lewis, P. Gatenby, G. Baister. The optical subsystem of the SOUT [C]. *SPIE*, 1994, **2210**:49 ~ 60
 - 47 G. C. Baister, P. V. Gatenby. The SOUT optical intersatellite communications terminal [J]. *IEE, Proc. Optoelectronics*, 1994, **141**(6):345 ~ 355
 - 48 G. C. Baister, P. V. Gatenby. The SOUT optical intersatellite communications terminal elegant breadboard [J]. *IEE, Proc. Optoelectronics*, 1995, **142**(6):279 ~ 287
 - 49 G. C. Baister, P. V. Gatenby, J. Lewis *et al.*. Small optical terminal designs with a softmount interface [C]. *SPIE*, 1997, **2990**:172 ~ 180
 - 50 P. V. Gatenby, B. Laurent. Small laser terminal for operational intersatellite links [J]. *Space Communications*, 1995, **13**:257 ~ 267
 - 51 K. Pribil, U. A. Johann, H. Sontag *et al.*. SOLACOS: a diode-pumped Nd:YAG laser breadboard for coherent space communication system verification [C]. *SPIE*, 1991, **1522**:36 ~ 41
 - 52 D. K. Pribil, J. Flemmig. SOLACOS high data rate satellite communication system verification program [C]. *SPIE*, 1994, **2210**:39 ~ 48
 - 53 J. Flemmig, D. K. Pribil. SOLACOS PAT subsystem implementation [C]. *SPIE*, 1994, **2210**:164 ~ 172
 - 54 M. Shikatani, S. Yoshikadl. Optical intersatellite link experiment between the earth station and ETS-VI [C]. *SPIE*, 1990, **1218**:2 ~ 12

- 55 K. Komatu, S. Kanda. Laser beam acquisition and tracking system for ETS-VI laser communication equipment (LCE) [C]. *SPIE*, 1990, **1218**:96 ~ 107
- 56 M. Shimizu, K. Shiratama. Point-ahead mechanism for ETS-VI optical ISL experiment [C]. *SPIE*, 1990, **1218**:646 ~ 657
- 57 M. Shikatani, M. Toyoda. Ground system development for the ETS-VI/LCE laser communications experiment [C]. *SPIE*, 1993, **1866**:21 ~ 29
- 58 A. T. Nakamori. Present and future of optical intersatellite communication research at the National Space Development Agency of Japan (NASDA) [C]. *SPIE*, 1994, **2123**:2 ~ 13
- 59 M. Toyoda, M. Toyoshima, T. Takahashi *et al.*. Ground to ETS-VI narrow laser beam transmission [C]. *SPIE*, 1996, **2699**:71 ~ 80
- 60 K. Araki, Y. Arimoto, M. Shikatani *et al.*. Performance evaluation of laser communication equipment onboard the ETS-VI satellite [C]. *SPIE*, 1996, **2699**:52 ~ 59
- 61 M. Toyoshima, K. Araki. Far-field pattern measurement of an onboard laser transmitter by use of a space-to-ground optical link [J]. *Appl. Opt.*, 1998, **37**(10):1720 ~ 1730
- 62 R. Ruigrok, P. Adhikari, R. Stieger. Preliminary tracking performance of the STRV-2 lasercom transceiver [C]. *SPIE*, 1996, **2699**:198 ~ 209
- 63 J. Schuster, H. Hakakha, E. Korevaar. Optomechanical design of STRV-2 lasercom transceiver using novel azimuth/slant gimbal [C]. *SPIE*, 1996, **2699**:227 ~ 239
- 64 E. Korevaar, J. Schuster, P. Adhikari *et al.*. Description of STRV-2 lasercom experimental operations [C]. *SPIE*, 1997, **2990**:60 ~ 69
- 65 E. Korevaar, J. Schuster, P. Adhikari *et al.*. Description of STRV-2 lasercom flight hardware [C]. *SPIE*, 1997, **2990**:38 ~ 49
- 66 I. I. Kim, E. J. Korevaar, H. Hakakha *et al.*. Horizontal-link performance of the STRV-2 lasercom experiment ground terminals [C]. *SPIE*, 1999, **3615**:11 ~ 22
- 67 A. Biswas, G. Williams, K. E. Wilson *et al.*. Results of the STRV-2 lasercom terminal evaluation tests [C]. *SPIE*, 1998, **3266**:2 ~ 13
- 68 E. Korevaar, J. Schuster, R. Stieger *et al.*. Design of ground terminal for STRV-2 satellite-to-ground lasercom experiment [C]. *SPIE*, 1998, **3266**:153 ~ 164
- 69 I. I. Kim, H. Hakakha, B. Riley *et al.*. (Very) Preliminary results of the STRV-2 satellite-to-ground lasercom experiment [C]. *SPIE*, 2000, **3932**:21 ~ 34
- 70 J. Shoemaker, P. Brooks, E. Korevaar *et al.*. The space technology research vehicle (STRV) -2 program [C]. *SPIE*, 2000, **4136**:36 ~ 47
- 71 I. I. Kim, B. Riley, N. M. Wong *et al.*. Lessons learned from the STRV-2 satellite-to-ground lasercom experiment [C]. *SPIE*, 2001, **4272**:1 ~ 15
- 72 C. Chen, J. R. Lesh. Overview of the optical communications demonstrator [C]. *SPIE*, 1994, **2123**:85 ~ 95
- 73 H. Hemmati, D. Copeland. Laser transmitter assembly for optical communications demonstrator [C]. *SPIE*, 1994, **2123**:283 ~ 291
- 74 D. Russell, H. Ansari, C.-C. Chen. Lasercom pointing, acquiring, and tracking control using a CCD-based tracker [C]. *SPIE*, 1994, **2123**:294 ~ 303
- 75 L. A. Voisinet. Control processing system architecture for the optical communications demonstrator [C]. *SPIE*, 1994, **2123**:393 ~ 398
- 76 N. A. Page. Design of the optical demonstrator instrument optical system [C]. *SPIE*, 1994, **2123**:498 ~ 503
- 77 T.-Y. Yan, M. Jeganathan, J. R. Lesh. Progress on the development of the optical communications demonstrator [C]. *SPIE*, 1997, **2990**:94 ~ 101
- 78 M. Jeganathan, S. Monacos. Performance analysis and electronics packaging of the optical communications demonstrator [C]. *SPIE*, 1998, **3266**:33 ~ 41
- 79 K. E. Wilson, J. V. Sandusky. Development of a 1-m class telescope at TME to support optical communications demonstrations [C]. *SPIE*, 1998, **3266**:146 ~ 152
- 80 M. Jeganathan, A. Portillo, C. Racho *et al.*. Lessons learnt from the optical communications demonstrator (OCD) [C]. *SPIE*, 1999, **3615**:23 ~ 31
- 81 A. Biswas, M. W. Wright, B. Sanii *et al.*. 45km horizontal path optical link demonstrations [C]. *SPIE*, 2001, **4272**:60 ~ 71
- 82 J. V. Sandusky, J. R. Lesh. Planning for a long-term optical demonstration from the international space station [C]. *SPIE*, 1998, **3266**:128 ~ 134
- 83 G. G. Ortiz, M. Jeganathan, J. V. Sandusky *et al.*. Design of a 2.5 Gbps optical transmitter for the international space station [C]. *SPIE*, 1999, **3615**:179 ~ 184
- 84 S. Lee, J. W. Alexander, M. Jeganathan *et al.*. Pointing and tracking subsystem design for optical communications link between the international space station and ground [C]. *SPIE*, 2000, **3932**:150 ~ 157
- 85 D. M. Boroson, A. Biswas, B. L. Edwards. MLCD: Overview of NASA's Mars laser communications demonstration system [C]. *SPIE*, 2004, **5338**:16 ~ 28
- 86 D. M. Boroson, R. S. Bondurant, J. J. Scozzafava. Overview of high rate deep space laser communications options [C]. *SPIE*, 2004, **5338**:37 ~ 49
- 87 A. Biswas, D. Boroson, B. Edwards. Mars laser communication demonstration: what it would have been [C]. *SPIE*, 2006, **6105**:610502-1 ~ 610502-12
- 88 M. Bopp, G. Huther, T. Spatscheck *et al.*. BPSK homodyne and DPSK heterodyne receivers for free-space communication with ND host lasers [C]. *SPIE*, 1991, **1522**:199 ~ 209
- 89 R. Garreis, Carl Zeiss. 90° optical hybrid for coherent receivers [C]. *SPIE*, 1991, **1522**:210 ~ 219
- 90 F. Herzog, K. Kudielka, D. Erni *et al.*. Optical phase locked loop for transparent inter-satellite communications [J]. *Opt. Express*, 2005, **13**(10):3816 ~ 3821
- 91 F. T. Herzog. An optical phase locked loop for coherent space communications [D]. Switzerland: Swiss Federal Institute of Technology Zurich, 2006
- 92 L. Liu, X. Zhu, Y. Hu *et al.*. A prototype of intersatellite laser communications terminals [C]. *SPIE*, 2005, **5892**:137 ~ 141